

ОКП 42 1519

ООО ПКФ "СарГазКом"

**EAC**



**БЛОК УПРАВЛЕНИЯ, ПИТАНИЯ И СИГНАЛИЗАЦИИ**

**БУПС 4**

Руководство по эксплуатации  
АФТЦ. 421459.003 РЭ

# 1 ОПИСАНИЕ И РАБОТА

## 1.1 Назначение изделия

1.1.1 Изделие предназначено для контроля:

- состояний датчиков аварийных параметров котельной;
- состояний датчиков аварийных параметров технологического оборудования котельной;
- состояний сигнализаторов загазованности;
- пожарной и охранной сигнализации.

1.1.2 Изделие обеспечивает:

- приём-передачу информации в системе по интерфейсу RS-485;
- перекрытие трубопровода подачи газа клапаном в аварийной ситуации;
- выдачу звуковой и световой сигнализации с запоминанием причины аварии и отображение этой информации на жидкокристаллическом дисплее;
- дублирование аварийной ситуации на выносном пульте контрольном ПК\_3, ПК\_4;
- управление исполнительными устройствами.

Пример записи при заказе: изделие БУПС- 4 TV 4215-002-93019469-06.

Вид климатического исполнения - УХЛ 4.2 ГОСТ 15150-69.

Условия эксплуатации:

- температура окружающей среды от плюс 1□С до плюс 40□С;
- относительная влажность воздуха до 80% при температуре плюс 25□С;
- атмосферное давление от 86 кПа до 106,7 кПа.

## 1.2 Технические характеристики

1.2.1 Основные технические характеристики приведены в таблице 1.

Таблица 1

Наименование параметра или характеристики	Единица измерения	Значение
Напряжение питания	В	220 <sup>-10%</sup> +15%
Частота питающего напряжения	Гц	50 ± 1
Потребляемая мощность, не более	ВА	6*
Время подготовки, не более	с	15
Количество входов для подключения датчиков аварийных параметров котельной	шт.	4
Количество входов для подключения датчиков технологического оборудования котельной	шт.	8
Количество входов для подключения датчиков пожарной сигнализации	шт.	1
Количество входов для подключения датчиков охранной сигнализации	шт.	1
Количество выходов для подключения вентилятора	шт.	1
Количество выходов для подключения отсечного газового клапана	шт.	2
Напряжение на входах подключения контактных датчиков	В	12 ± 15%

\*Изготовитель оставляет за собой право вносить изменения, не ухудшающие технических и эксплуатационных характеристик изделия без согласования с заказчиком.

Кроме этого, изделие имеет вход/выход интерфейсный, стандарта RS-485 для взаимодействия с сигнализаторами загазованности СЗ-х и дополнительным оборудованием (ПК\_3, ПК\_4, БР, GSM-модуль).

- 1.2.2 Средний срок службы изделия в рабочих условиях, лет, не менее 10
- 1.2.3 Средняя наработка на отказ, ч, не менее 15000
- 1.2.4 Среднее время восстановления работоспособного состояния изделия (без учета времени на контроль работоспособности) ч, не более 4

## 1.4 Меню БУПС

1.4.1. Изделие БУПС может изменять свою конфигурацию в зависимости от настроек меню. С помощью настроек меню можно изменять такие параметры БУПС как:

- тип контактов используемых датчиков, котельной, технологического оборудования, пожарных или охранных (НОРМАЛЬНО РАЗОМКНУТЫЕ или НОРМАЛЬНО ЗАМКНУТЫЕ);
- задержку во времени срабатывания, по каждому датчику индивидуально (от 1 до 32с);
- логику срабатывания датчика состояния клапана КЗГЭМ или КПЭГ;
- тип подключаемого клапана (КЗГЭМ, КПЭГ, ВН);
- состояние клапана КЗГЭМ при отключении питания 220В (ЗАКРЫТ или ОТКРЫТ).

Дополнительно имеется возможность быстрого тестирования работы дискретных датчиков, реле клапана высокого давления и реле дополнительного оборудования.

1.4.2 Меню изделия представляет собой совокупность вложенных подменю, с помощью которых изменяются какие либо параметры.

1.4.2.1 Передвижение по меню и подменю, а так же изменение параметров внутри подменю осуществляется с помощью кнопок:



1.4.2.2 Вход в меню и подменю, изменение параметров датчиков, осуществляется с помощью кнопки:



1.4.2.3 Выход из меню и подменю с запоминанием настройки осуществляется с помощью кнопки:



1.4.2.4 Сброс системы и отключение звука осуществляется с помощью кнопок «СБРОС» и «ЗВУК» соответственно.

1.4.2.5 Развёрнутый вид меню и подменю изделия показан на рис. Г 1 приложения Г.

## **2 ИСПОЛЬЗОВАНИЕ ПО НАЗНАЧЕНИЮ.**

### **2.1 Эксплуатационные ограничения**

2.1.1 В контролируемых помещениях содержание коррозионно-активных агентов не должно превышать норм, установленных для атмосферы типа I ГОСТ 15150-69; не допускается присутствие агрессивных ароматических веществ (кислоты, лаки, растворители, светлые нефтепродукты).

2.1.2 Окружающая среда при эксплуатации изделия должна быть не взрывоопасная, не содержащая агрессивных газов и паров.

### **2.2 Указание по монтажу изделия.**

2.2.1 Меры безопасности при монтаже и подготовке изделия к эксплуатации.

2.2.1.1 Монтаж, пусковые работы должны выполняться специализированными организациями в соответствии с проектным решением и эксплуатационной документацией.

2.2.1.2 К монтажу и техническому обслуживанию допускаются лица, прошедшие аттестацию в квалификационной комиссии, изучившие настоящее РЭ и имеющие квалификационную группу по электробезопасности не ниже III.

К эксплуатации допускаются лица, прошедшие соответствующий инструктаж по технике безопасности (ТБ) и изучившие настоящее руководство по эксплуатации.

2.2.1.3 При монтаже и эксплуатации изделия действуют общие положения по технике безопасности в соответствии с требованиями ГОСТ 12.2.003-91, ГОСТ 12.1.019-79, ГОСТ 12.2.063-81, ГОСТ 12.2.007-75, "Правил безопасности систем газораспределения и газопотребления" (ПБ 12-529-03) и СНиП 42-01-2002.

2.2.1.4 **КАТЕГОРИЧЕСКИ ЗАПРЕЩАЕТСЯ** производить работы по устранению неисправностей при наличии:

- а) электропитания на сигнализаторах, на клапане, на пульте контрольном и на изделии;
- б) давления рабочей среды в трубопроводе.

2.2.1.8 Во избежание несчастных случаев и аварий запрещается приступать к работе с системой, не ознакомившись с настоящим РЭ.

### **2.2.2 Указания по монтажу**

2.2.2.1 Изделие должно устанавливаться в помещении путём подвески на монтажную DIN рейку прикрученную к стене дюбелями.

2.2.2.4 Изделие и ПК (пульт контрольный) должны устанавливаться в любом удобном месте, обеспечивающим свободный доступ к органам управления и наблюдение за световой сигнализацией, на расстоянии от пола 1,5 до 1,8 м.

2.2.2.6 Сигнализаторы СЗ-х и изделие (а так же дополнительное оборудование при его наличии) должны соединяться между собой гибким кабелем (витая пара) с

медными жилами сечением от 0,2 до 1 мм<sup>2</sup>, общей длиной не более 1000 м. Тип кабеля ("Hyperline" УТР1-CSE-PATCH-24AWG\*1P).

2.2.2.7 Изделие и клапан КЗГЭМ должны быть соединены между собой гибким кабелем с медными жилами сечением от 0,2 до 1 мм<sup>2</sup> и длиной до 10 м (суммарное сопротивление жил не более 2 Ом).

2.2.2.8 Изделие и датчики аварийных параметров котельной должны быть соединены между собой гибким кабелем с медными жилами.

2.2.2.9 Изделие должно включаться в сеть через индивидуальную розетку, расположенную от места установки на расстоянии не более 1 м.

2.2.2.10 Монтаж изделия включает в себя следующие работы:

- а) оборудование розетки;
- б) крепление изделия и ПК на стене;
- г) выполнение электрических соединений между изделием, клапаном, ПК, датчиками и сигнализаторами в соответствии с общим видом системы (рисунок А.1) и схемой соединений (рисунок Б.1, Б.2).

2.2.2.11 При монтаже не допускается применять отвертки и ключи, не соответствующие размерам крепежа.

### **2.2.3 Подготовка изделия к эксплуатации.**

2.2.3.1 При подготовке изделия к эксплуатации необходимо произвести внешний осмотр изделия и убедиться в отсутствии поврежденного корпуса изделия, шнура питания; соединительных кабелей; разъемов.

2.2.3.2 После установки изделия и подготовки его к работе в составе системы, в соответствии с руководством по эксплуатации на изделие (РЭ) и руководствами по эксплуатации на составные части системы, должны быть проверены:

- 1) индикация включения изделия;
- 2) функционирование изделия :
  - при подаче сигналов от датчиков котельной и датчиков технологического оборудования котельной;
  - при подаче на сигнализатор СЗ-1 от портативного источника природного газа с сигнальной концентрацией в соответствии с РЭ на сигнализатор;
  - при подаче на сигнализатор СЗ-2 от портативного источника газовой смеси (СО -воздух) с сигнальной концентрацией в соответствии с РЭ сигнализатор;
  - при срабатывании охранной сигнализации;
  - при срабатывании пожарной сигнализации;
  - при обрыве кабеля или катушки клапана;
  - при обрыве линии связи с сигнализаторами и дополнительным оборудованием;
- 3) возврат изделия в исходное состояние кнопкой СБРОС после устранения причины аварии;

**Внимание!** Проверку функционирования изделия рекомендуется производить с аппаратом не подсоединенным к газовой магистрали.

2.2.3.2.1 Проверка включения индикаторов изделия, производится после подачи сетевого напряжения питания, на все элементы системы контроля загазованности и выхода её на рабочий режим.

Напоминаем последовательность подачи напряжения питания на систему.

Варианта два:

1. Напряжение питания подается на все элементы системы одновременно (с автомата защиты).

2. Напряжение питания подаётся в первую очередь, на сигнализаторы загазованности и в последнюю очередь на изделие БУПС.

При этом должны включиться индикаторы «ПИТАНИЕ», расположенные на корпусе изделия и ПК (пульта контрольный). На дисплее изделия должно отразиться состояние клапана (в зависимости от настроек в меню БУПС).

2.2.3.2.2 Проверка функционирования изделия производится следующим образом:

2.2.3.2.2.1 При срабатывании датчиков аварии «1»-«4».

Изделие подготавливается в течение 15 секунд после «СБРОСА». Затем необходимо открыть клапан и произвести имитацию срабатывания датчика аварии «1»-«4».

При этом должно произойти:

- включение индикаторов «АВРИЯ» на корпусе изделия и «АВАРИЯ 1- 4» на корпусе ПК;
- включение звуковой сигнализации на изделии и ПК;
- закрытие клапана, включение реле К1;
- включение дополнительных нагрузок (реле К2) (вентилятор, звонок, лампа);
- на дисплее изделия должно отразиться «АВРИЯ» с номером сработавшего датчика.

Нажать кнопку «СБРОС» на ПК или изделии.

2.2.3.2.2.1.1 При срабатывании датчиков аварии «5»-«12».

Изделие подготавливается в течение 15 секунд после «СБРОСА». Затем необходимо открыть клапан и произвести имитацию срабатывания датчика аварии «5»-«12».

При этом должно произойти:

- включение индикаторов «АВРИЯ» на корпусе изделия и «АВАРИЯ 5-12» на корпусе ПК;
- включение звуковой сигнализации на изделии и ПК;
- включение дополнительных нагрузок (реле К1) (вентилятор, звонок, лампа);
- на дисплее изделия должно отразиться «АВРИЯ» с номером сработавшего датчика.

Перекрытие клапана не происходит (реле К2 не включается).

Нажать кнопку «СБРОС» на ПК или изделии.

2.2.3.2.2.2 Проверка функционирования изделия при подаче на сигнализаторы загазованности природного газа или оксида углерода.

Изделие вместе с сигнализаторами загазованности подготавливается в течение 5 минут после «СБРОСА». Затем необходимо открыть клапан и подать на сигнализаторы газовые смеси от портативных источников:

- а) с расстояния около 0,5 см в область датчика:
- для сигнализатора СЗ-1 в объёме от 3 до 5 см<sup>3</sup>;
  - для сигнализатора СЗ-2 в объёме от 3 до 6 см<sup>3</sup>

или

- б) в заранее установленную насадку для подачи ПГС:
- для сигнализатора СЗ-1 в объёме от 0,5 до 1 см<sup>3</sup>;
  - для сигнализатора СЗ-2 в объёме от 1 до 2 см<sup>3</sup>.

Для проверки СЗ-1 используется метан - воздушная смесь (МВС) с концентрацией метана 20 % об.

Для проверки СЗ-2 используется газовая смесь СО - воздух с концентрацией оксида углерода от 160 до 200 мг/м<sup>3</sup>.

Допускается подача дополнительного количества газовой смеси в случае, если система не срабатывает. В качестве портативного источника газовой смеси возможно использование медицинского шприца объёмом 5 мл, наполненного необходимой смесью.

2.2.3.2.2.2.1 При срабатывании сигнализаторов по **ПЕРВОМУ** порогу загазованности должно произойти:

- включение прерывистого звукового сигнала на изделии, ПК и сработавшем сигнализаторе
- включение прерывистого светового сигнала на сработавшем сигнализаторе, «АВАРИЯ» на изделии и прерывистого светового сигнала «ПОРОГ (СН или СО)» на ПК.
- включение дополнительных нагрузок (реле К2) (вентилятор, звонок, лампа);
- на дисплее изделия должно отразиться «СН или СО» с адресом сработавшего сигнализатора.

Перекрытие клапана не происходит (реле К2 не включается).

Нажать кнопку «СБРОС» на ПК или изделии.

2.2.3.2.2.2.2 Изделие вместе с сигнализаторами загазованности подготавливается в течение 5 минут после «СБРОСА». Затем необходимо открыть клапан и подать на сигнализаторы газовые смеси от портативных источников.

При срабатывании сигнализаторов по **ВТОРОМУ** порогу загазованности должно произойти:

- включение непрерывного звукового сигнала на изделии, ПК и сработавшем сигнализаторе;
- включение непрерывного светового сигнала на сработавшем сигнализаторе, «АВАРИЯ» на изделии и непрерывного светового сигнала «ПОРОГ (СН или СО)» на ПК;
- Закрытие клапана (реле К1);
- включение дополнительных нагрузок (реле К2) (вентилятор, звонок, лампа);
- на дисплее изделия должно отразиться «СН или СО» с адресом сработавшего сигнализатора.

Нажать кнопку «СБРОС» на ПК или изделии.

2.2.3.2.2.3 При срабатывании датчиков пожарной сигнализации.

Изделие подготавливается в течение 15 секунд после «СБРОСА». Затем необходимо открыть клапан и произвести имитацию срабатывания датчика пожарной сигнализации. При этом должно произойти:

- включение непрерывного звукового сигнала на изделии и ПК;
- включение непрерывного светового сигнала «АВАРИЯ» на изделии и непрерывного светового сигнала «ПОЖАР» на ПК;
- закрытие клапана (реле К1).
- включение дополнительных нагрузок (реле К2) (вентилятор, звонок, лампа);
- на дисплее изделия должно отразиться «ПОЖАР».

Нажать кнопку «СБРОС» на ПК или изделии.

2.2.3.2.2.4 При срабатывании датчиков охранной сигнализации.

Изделие прогревается в течение 15 секунд после «СБРОСА». На изделии включается режим охраны, однократным нажатием кнопки «▶». Затем имитируется срабатывание датчика охранной сигнализации.

При этом должно произойти:

- включение непрерывного звукового сигнала на изделии и ПК;
- включение непрерывного светового сигнала «АВАРИЯ» на изделии и изменение цвета светового сигнала «ОХРАНА» на ПК, с зелёного на красный;

- включение дополнительных нагрузок (реле К2) (вентилятор, звонок, лампа);
- на дисплее изделия должно отразиться «ВЗЛОМ».

Перекрытия клапана не происходит (реле К1 не включается).

Нажать кнопку «СБРОС» на ПК или изделии.

2.2.3.2.2.5 При обрыве клапанного кабеля или катушки клапана (только при выбранном в меню БУПС-4 клапане КЗГЭМ).

Изделие прогревается в течение 15 секунд после «СБРОСА». Затем имитируется обрыв катушки или кабеля клапана, путём разъединения разъёмного соединения кабеля и клапана.

При этом должно произойти:

- включение непрерывного звукового сигнала на изделии и ПК;
- включение непрерывного светового сигнала «АВАРИЯ» на изделии и непрерывного светового сигнала «НЕИСПРАВНОСТЬ» на ПК;
- включение дополнительных нагрузок (реле К2) (вентилятор, звонок, лампа);
- на дисплее изделия должно отразиться «ОБРЫВ КЛАПАНА».

Перекрытия клапана не происходит (реле К1 не включается).

Нажать кнопку «СБРОС» на ПК или изделии.

2.2.3.2.2.6 При обрыве кабеля связи с сигнализаторами.

Изделие вместе с сигнализаторами загаванности подготавливается в течение 5 минут после «СБРОСА». Затем имитируется обрыв кабеля связи путём разъединения разъёмного соединения кабеля, на одном из сигнализаторов.

При этом должно произойти:

- включение непрерывного звукового сигнала на изделии и ПК;
- включение непрерывного светового сигнала «АВАРИЯ» на изделии и непрерывного светового сигнала «НЕИСПРАВНОСТЬ» на ПК;
- включение дополнительных нагрузок (реле К2) (вентилятор, звонок, лампа);
- закрытие клапана, включение реле К1;
- на дисплее изделия должно отразиться «ОБРЫВ СВЯЗИ» и адреса всех сигнализаторов с которыми потеряна связь.

Нажать кнопку «СБРОС» на ПК или изделии.

2.2.3.2.2.7 При нажатии кнопки «СБРОС» на изделии или ПК (при исправных сигнализаторах кабелей и клапанов системы) перезапуск изделия, а также всех сигнализаторов входящих в состав системы.

### 2.3 Использование изделия.

2.3.1 При работе с изделием для открытия клапана КЗГЭМ системы необходимо нажать до упора на механическую кнопку открытия в нижней части корпуса клапана и затем отпустить её.

2.3.2 В случае достижения концентраций контролируемых газов, соответствующих сигнальным уровням ПОРОГ 1, происходит: включение прерывистого свечения индикаторов ПОРОГ на сигнализаторах и на ПК, индикатора АВАРИЯ на БУПС и звуковой сигнализации; подача с выхода БУПС напряжения переменного тока 220В, 50Гц на вытяжной вентилятор.

Значения концентраций контролируемых газов, соответствующие сигнальным уровням ПОРОГ 2, вызывают: включение постоянного свечения индикаторов ПОРОГ на сигнализаторах и на ПК, индикатора АВАРИЯ на БУПС; закрытие запорного клапана системы, сопровождаемое индикацией КЛАПАН ЗАКРЫТ на изделии и ПК.

2.3.3 В случае:

а) срабатывания сигнализации ПОРОГ 1 (10% НКПР) (сигнализаторы СЗ-1)

необходимо:

- проветрить помещение;
- сделать соответствующую запись в вахтенном журнале и сообщить лицу, ответственному за газовое хозяйство, о возникшей ситуации;
- принять меры к обнаружению и устранению причины или источника проникновения природного газа в помещении;

б) срабатывания сигнализации ПОРОГ 2 (20% НКПР) (сигнализаторы СЗ-1)

необходимо:

- выключить газовые и электроприборы;
- сообщить лицу, ответственному за газовое хозяйство, о возникшей ситуации;
- повторное включение газовых приборов производить только после устранения причин утечки природного газа и при отсутствии запаха газа после проветривания помещения и выключения сигнализации;

в) повторного срабатывания сигнализации перекрыть кран подачи газа и вызвать

аварийную службу газового хозяйства.

2.3.5 При срабатывании сигнализации по оксиду углерода необходимо руководствоваться указаниями, содержащимися в разделе

"Требования к эксплуатации приборов контроля СО" руководящего документа "Инструкция по контролю за содержанием окиси углерода в помещениях котельных" (РД-12-341-00).

2.3.5.1 В случае срабатывания сигнализации ПОРОГ 1 (20 МГ/М<sup>3</sup>) необходимо:

- проветрить помещение;
- принять меры к обнаружению и устранению причины или источника проникновения СО в помещение;
- сделать соответствующую запись в вахтенном журнале.

2.3.5.2 В случае срабатывания сигнализации ПОРОГ 2 (100 МГ/М<sup>3</sup>) необходимо:

- выключить аварийные вентиляторы (при наличии);
- сообщить о возникшей ситуации лицу, ответственному за газовое хозяйство;
- повторный розжиг оборудования производить только после устранения причин возникновения повышенной концентрации СО и выключения сигнализации.

## 3 ТЕХНИЧЕСКОЕ ОБСЛУЖИВАНИЕ

### 3.1 Общие указания

3.1.1 Техническое обслуживание системы производят по плано-предупредительной системе.

Работы по ежедневному обслуживанию и проверке срабатывания клапана проводит потребитель, прошедший соответствующий инструктаж по технике безопасности и изучивший настоящее руководство по эксплуатации.

Работы по ежемесячному, полугодовому и ежегодному обслуживанию изделия проводят работники обслуживающей организации, прошедшие аттестацию в квалификационной комиссии, изучившие настоящее РЭ и имеющие квалификационную группу по электробезопасности не ниже III.

3.1.2 Перечень контрольно-измерительных приборов и материалов, необходимых для технического обслуживания, приведён в п.1.5 настоящего РЭ.

### 3.2 Меры безопасности

3.2.1 При техническом обслуживании системы действуют общие положения по технике безопасности в соответствии с требованиями ГОСТ 12.2.003-91, ГОСТ 12.1.019-79, ГОСТ 12.2.063-81, ГОСТ 12.2.007-75, "Правил безопасности систем газораспределения и газопотребления" (ПБ 12-529-03) и СНиП 42-01-2002.

3.2.2 **КАТЕГОРИЧЕСКИ ЗАПРЕЩАЕТСЯ** производить работы по устранению неисправностей при наличии:

- электропитания на сигнализаторах, на пульте диспетчерском, на клапане и на БУПС системы;
- давления рабочей среды в трубопроводах.

3.2.3 **ВНИМАНИЕ! КАТЕГОРИЧЕСКИ ЗАПРЕЩАЕТСЯ** производить несанкционированное регулирование и разборку клапана. Защита доступа к элементам клапана осуществлена пломбированием корпуса.

3.2.4 При работе с газовыми смесями в баллонах под давлением должны соблюдаться требования ТБ, изложенным в "Правилах устройства и безопасной эксплуатации сосудов, работающих под давлением" (ПБ-03-576-03).

3.2.5 **КАТЕГОРИЧЕСКИ ЗАПРЕЩАЕТСЯ** при проведении регулировки и проверки сигнализаторов системы сбрасывать ПГС в атмосферу рабочих помещений.

3.2.6 Во избежание несчастных случаев и аварий запрещается приступать к работе с системой, не ознакомившись с настоящим РЭ.

3.3 Порядок технического обслуживания установлен в **таблице 4**:

**Таблица 4**

Пункт РЭ	Наименование объекта ТО и работы	Виды ТО	Примечание
2.2.3.1	Внешний осмотр	ежедневное	на месте эксплуатации
2.2.3.2.2.3	Проверка срабатывания клапана , соединенного с изделием.	полугодовое	на месте эксплуатации
2.2.3.2.2.2	Проверка функционирования изделия при срабатывании сигнализаторов	полугодовое	на месте эксплуатации
2.2.3.2.2.1, 2.2.3.2.2.3, 2.2.3.2.2.4	Проверка функционирования изделия при подаче: сигналов аварий котельной, технологического оборудования; сигналов пожарной и охранной сигнализаций	полугодовое	на месте эксплуатации
2.2.3.2.2.5 2.2.3.2.2.6	Проверка состояния контактных и паяных соединений	ежегодное	в условиях мастерской

### 3.4 Техническое освидетельствование

3.4.1 Техническое освидетельствование изделия производится в соответствии с настоящим РЭ.

#### 3.4.2 Диагностика.

Диагностика проводится с целью определения технического состояния по истечении ресурса работы изделия с целью продления его жизненного цикла. Определение технического состояния изделия производится по результатам проверки функционирования, путем подачи соответствующих входных сигналов и наблюдения за соответствием им выходных п 2.2.3 настоящего РЭ.

Для продления срока эксплуатации изделия рекомендуется проводить дополнительные проверки работоспособности, сократив интервал между проверками до месяца.

### 4 ТЕКУЩИЙ РЕМОНТ

Работы по ремонту изделия проводят работники обслуживающей организации, прошедшие аттестацию в квалификационной комиссии, изучившие настоящее Руководство по эксплуатации и имеющие квалификационную группу по электробезопасности не ниже III.

4.2.7 Возможные неисправности в работе изделия, причины, вызывающие их, и способы устранения приведены в **таблице 5**.

**Таблица 5**

Описание последствий отказов и повреждений	Возможные причины	Указания по установлению последствий отказов и повреждений сборочной единицы (детали)	Указания по устранению последствий отказов и повреждений
1 Не светится индикатор включенного состояния ПИТАНИЕ на изделии.	1 Вышел из строя предохранитель 2 Неисправен узел питания изделия 3 Неисправен светодиод зеленого цвета	1 Произвести измерение сопротивления предохранителя 2 Произвести измерение напряжения питания на узлах питания 3 Произвести измерение сопротивления светодиода в прямом и обратном направлениях	1 Заменить предохранитель 2 Отремонтировать узел питания 3 Заменить светодиод
3 Электромагнит клапана системы не срабатывает при подаче на его управляющего сигнала, включен индикатор НЕИСПРАВНОСТЬ на изделии, включена звуковая сигнализация	1 Обрыв провода катушки электромагнита 2 Обрыв в подводящих проводах	1 Произвести измерение сопротивления катушки электромагнита 2 Произвести измерение сопротивления подводящих проводов	1 Заменить катушку электромагнита 2 Устранить обрыв соединительного кабеля

### 4.3 Маркировка

4.3.1 На корпусе изделия должны быть нанесены следующие обозначения: наименование предприятия изготовителя; класс защиты оболочки изделия; напряжение питания, потребляемая мощность; дата выпуска, заводской номер.

4.3.2 На транспортную тару для системы наносятся согласно ГОСТ 14192-96: а) манипуляционные знаки: "Хрупкое. Осторожно"; "Бережь от влаги"; "Ограничение температуры"., наименование грузополучателя и пункт назначения; в) наименование грузоотправителя и пункт отправления; г) масса брутто и нетто.

#### 1.4 Упаковка

1.4.1 Упаковка должна полностью обеспечивать сохранность изделия при транспортировании.

### 5 ХРАНЕНИЕ.

5.1 Изделие должно храниться в условиях, соответствующих группе 1 по ГОСТ 15150-69.

5.2 В помещении хранения изделия содержание коррозионно-активных агентов не должно превышать значений, установленных для атмосферы типа 1 по ГОСТ 15150-69.

### 6 ТРАНСПОРТИРОВАНИЕ

6.1 Изделие в упаковке может транспортироваться любым видом транспорта.

6.2 Условия транспортирования в зависимости от воздействия механических факторов - лёгкие (Л) по ГОСТ 23216-78.

6.3 Условия транспортирования должны соответствовать условиям хранения 1 по ГОСТ 15150-69.

Приложение А

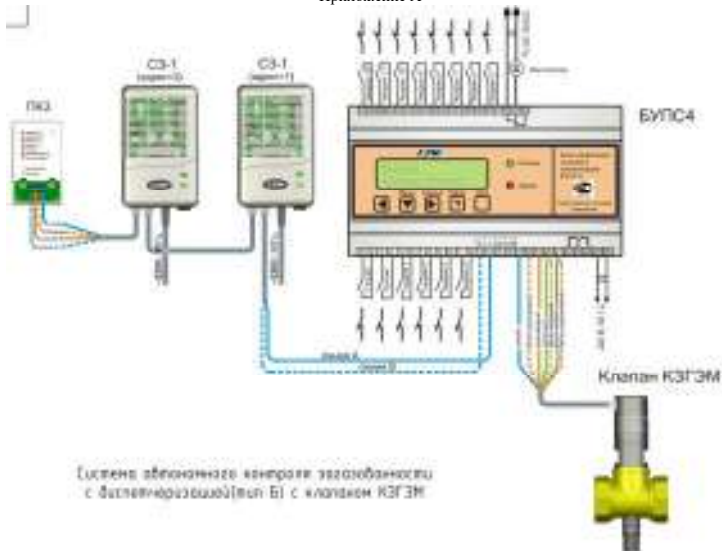


Рис. А.1 – Общий вид. Состав системы показан условно.

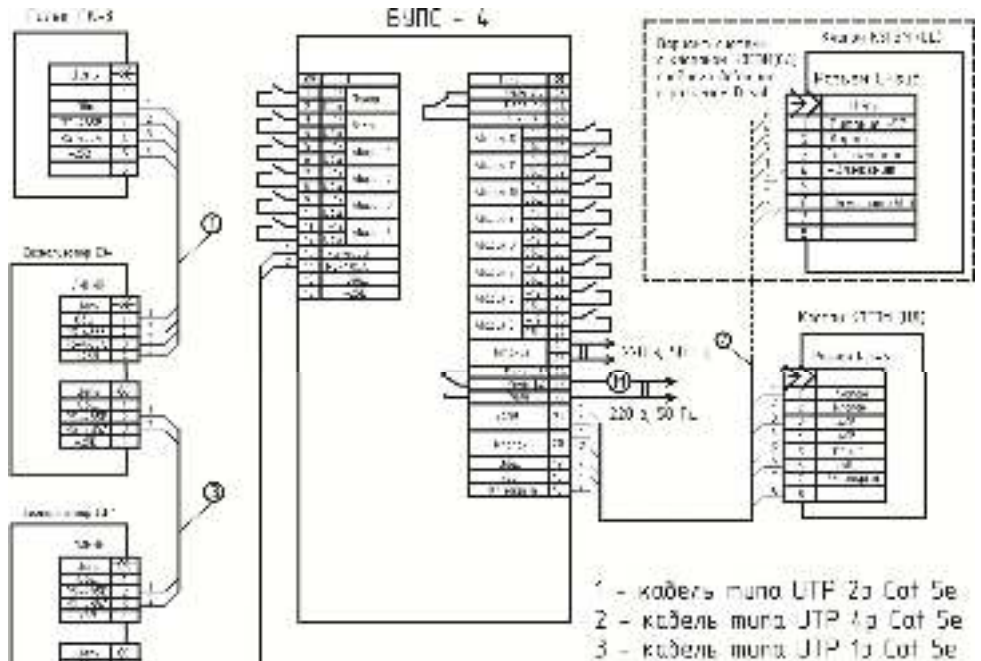


Рис. Б.1 – Схема электрических соединений. Состав системы показан условно.

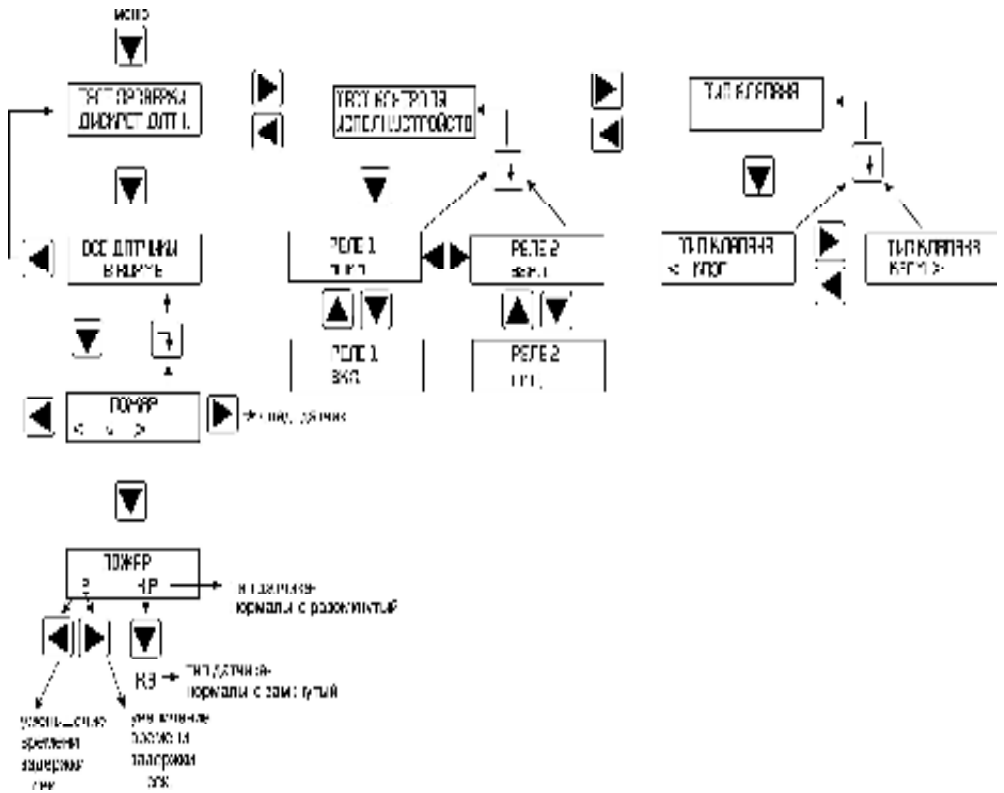


Рис. Г 1 Меню БУПС-4